

Instrucciones para confección de Trabajos para el XXI° Congreso Argentino de Control Automático Área Académica

Fechas Importantes:

01/03/2008 al 30/04/2008

Hasta el 16/06/2008

Hasta el 1/07/2008

Presentación del Trabajo Completo 1ra. Versión

Comunicación a los autores sobre aceptación, rechazo, modificaciones.

Presentación del trabajo definitivo e inscripción del/los autor/es.

[Formulario de datos de autor y envío de trabajo versión preliminar](#)

PRESENTACIÓN

Los trabajos en su Versión Preliminar se recibirán a partir del **1° de Marzo de 2008** hasta el **30 de abril de 2008** a través del siguiente link [Formulario de datos de autor y envío de trabajo versión preliminar](#)

Importante: Para poder remitir trabajos, los autores deberán completar un formulario por cada trabajo a remitir en el link precedentemente citado.

- El trabajo deberá presentarse en un archivo de formato **PDF**, y deberá tener como máximo 1 Mb. De no cumplir con este último requisito, se podrán enviar comprimidos en formato **ZIP**.
- La primera página debe incluir.
 1. Título (preferentemente no debe superar las 10 palabras).
 2. Nombre y Apellido de cada autor, nombre del Departamento y/o Institución a la que pertenece y su dirección de correo electrónico.
 3. Resumen (50 a 100 palabras) en el que se describirán brevemente los aspectos más relevantes del artículo.
 4. Hasta 5 (cinco) palabras claves.
- El artículo debe prepararse siguiendo el siguiente orden:
 1. Introducción (en ella se explican los antecedentes del trabajo, las aplicaciones del mismo, así como la naturaleza y los propósitos del trabajo)
 2. Cuerpo Principal (contiene el mensaje principal, con líneas de pensamiento claras y descripción de las técnicas de validación)
 3. Conclusiones.
 4. Agradecimientos (cuando correspondan)
 5. Referencias
 6. Apéndices (cuando correspondan).
- Los trabajos deben estar escritos en español. Se aceptarán trabajos en portugués cuando éste sea el idioma nativo de los autores.
- Los trabajos completos no deben exceder las **8 (ocho) páginas**.
- El uso de la primera persona (“yo”, “nosotros”, etc.) debe ser evitado.
- **Referencias:** *Sólo deben incluirse en la lista de referencias aquellas que estén directamente citadas en el texto.*

Las referencias a revistas deben incluir: apellido del primer autor e iniciales, iniciales y apellidos de los demás autores; año de publicación entre paréntesis; título del artículo; nombre de la revista abreviado en letra cursiva, número de volumen en negrita y números de páginas.

Las referencias a libros deben incluir: apellido del autor y las iniciales; iniciales y apellidos de los demás autores; año de publicación entre paréntesis; título del libro en letra cursiva; nombre de la editorial y lugar de publicación.

Las referencias a libros con trabajos de muchos autores, deben incluir después de la fecha de publicación, título del capítulo; En: título del libro (en letra cursiva); iniciales y apellido del editor (entre paréntesis); número de volumen y páginas; nombre de la editorial y lugar de publicación.

- **Los trabajos completos versión preliminar deberán elaborarse teniendo en cuenta las instrucciones y el formato según este instructivo, ya que sobre esta versión se realizará la evaluación de los mismos.** Su trabajo debe verse de la siguiente manera:

(Nombre del Congreso, como encabezado de todas las págs., mayúsculas y minúsculas, negrita, centrado)

EL TÍTULO DEL ARTÍCULO, EN LETRAS Mayúsculas NEGRITAS, CENTRADO, 33 mm POR DEBAJO DEL TOPE DEL ÁREA DE TIPEADO, 130 mm DE ANCHO; MENOS DE 10 PALABRAS

Nombres de los autores en mayúsculas y minúsculas, negrita, centrado, 130 mm de ancho

Institución de los autores, cursiva, mayúsculas y minúsculas, centrado 130 mm de ancho

Resumen: Resumen de 50 a 100 palabras, 130 mm de ancho, justificación completa. XXXXX XXXX XXXX
XXXXX X XXXX XXXX XXX XXXXXXXXXX. XXXXXXXX XXXX XXXX XXXXXXXX XX. XXXXXXXX XX XXXXX XXX XXXX XX
XXXXXX XXXX XXXX XXXXXXXX XX XX XXXX X XXX XXXX XXXXX XXXX XX XXXX X XX XXXXXXXX XX X X XXXX XXX XX
XXXXXXXXXXXX.

Palabras claves: hasta 5 (cinco) palabras claves, 130 mm de ancho, justificación izquierda.

**1. TÍTULO PRINCIPAL, CENTRADO, CON
MAYÚSCULAS**

El cuerpo del artículo en formato doble columna en hoja A4 (210 mm x 297 mm). Texto del artículo, en columnas de 76 mm de ancho, con 8 mm de espacio entre ellas (Área de escritura 160 mm x 254 mm). Use los 254 mm de largo de la columna. Los párrafos deben tener justificación completa, usando espaciado simple, sin sangría en el inicio del párrafo. Use tipo de letra Times Roman de 10 puntos (para hoja A4). Deje una línea en blanco entre dos párrafos dentro de una sección; 2 líneas en blanco antes de un título principal o secundario¹. XXXXX XXXX XXXX XXXXX X XXXX XXXX XXX
XXXXXXXXXX. XXXXXXXX XXXX XXXX XXXXXXXX XX. XXXXXXXX XX
XXXXX XXX XXXX XX XXXXXXX XXXX XXXX XXXXXXXX XX XX XXXX
X XXX XXXX.

¹ Las notas al pie deben ser evitadas siempre que sea posible. Cuando sean imprescindibles deben marcarse en el texto con superíndices numéricos consecutivos. Deben escribirse con espacio simple, con tamaño de letra menor, al pie de la columna en la cual se la menciona, y separada del texto principal por una línea que se extienda sólo mitad del ancho de la columna. Dejar un reglón por encima y por debajo de la línea de notas al pie.

XXXXX XXXX XXXX XXXXX X XXXX XXXX XXX XXXXXXXXXX.
XXXXXXXX XXXX XXXX XXXXXXXX XX. XXXXXXXX XX XXXXX XXX
XXXX XX XXXXXXX XXXX XXXX XXXXXXXX XX XX XXXX X XXX XXXX

1.1 Título secundario, numerado, con justificación completa en la primera línea y sangrado en las sucesivas, en letra cursiva o subrayado.

XXXXX XXXX XXXX XXXXX X XXXX XXXX XXX XXXXXXXXXX.
XXXXXXXX XXXX XXXX XXXXXXXX XX. La letra cursiva puede ser
indicada mediante subrayado cuando no se disponga de un
tipo de letra cursiva.

XXXXX XXXX XXXX XXXXX X XXXX XXXX XXX XXXXXXXXXX.
XXXXXXXX XXXX XXXX XXXXXXXX XX. XXXXXXXX XX XXXXX XXX
XXXX XX XXXXXXX XXXX XXXX XXXXXXXX XX XX XXXX X XXX XXXX.
XXXXXXXX XXXX XXXX XXXXXXXX XX. XXXXXXXX XX XXXXX XXX
XXXX XX XXXXXXX XXXX XXXX XXXXXXXX XX XX XXXX X XXX XXXX.

Cuando se inicia un nuevo párrafo al tope de una columna, prestar atención a que ambas columnas queden alineadas en el tope de la página. XXXXXXX X XXXX XXXX XXX XXXXXXXXXX.
XXXXXXXX XXXX XXXX XXXXXXXX XX. XXXXXXXX XX XXXXX.

Título terciario: en letra cursiva o subrayado. Sin números, con texto corrido. XXXX XXXX XX XXXXXXX XXXX XXXX
XXXXXXXX XX XX XXXX X XXX XXXX. XXXXX XXXX XXXX XXXXX X
XXXX XXXX XXX XXXXXXXXXX. XXXXXXXX XXXX XXXX XXXXXXXX XX.

Evite dejar un título al final de una columna, con el texto sucesivo iniciando al tope de la columna o página siguiente. Use líneas extras (entre figuras o secciones anteriores) para

Tabla 1. Título ubicado arriba de la tabla, centrado y subrayado. Deje una línea libre entre el título y el cuerpo de la tabla. No use líneas verticales dentro de la tabla; use líneas horizontales sólo para separar los títulos de los valores de la tabla

Xxxx	Xx	Xxxx	Xxx	Xxxxxx
X		X		XXXXX
XX	XXX	XX	X	XX
XXX	X	X	XXX	
XXXX		XX	X	X

empujar el título hasta el tope de la misma columna que su texto. En vista de las restricciones en el número de páginas, de todos modos trate de utilizar el área de texto al máximo.

Cuando en el texto se cita una publicación, ponga los nombres de los autores y la fecha de publicación entre paréntesis. Para un solo autor, use el apellido y la fecha (Smith, 1990). Para dos autores, ponga ambos apellidos y la fecha (Smith y Jones, 1994). Para tres o más autores, use el nombre del primer autor, más la expresión “*et al.*” y la fecha (Boliggs *et al.*, 1994). Cuando se da una lista de referencias, sepárelas usando punto y coma (Boliggs *et al.*, 1994; Smith, 1990; Smith y Jones, 1992).

Ponga sólo la fecha entre paréntesis cuando se referencia al autor de la publicación referenciada. (Por ejemplo, “Este trabajo fue desarrollado originalmente por Abell (1945), y más tarde fue ampliado por Abell *et al.* (1954), quienes demostraron....”).

Todas las fotografías, esquemas y diagramas deben ser referenciados como figuras. Las letras y símbolos deben estar claramente definidos y legibles. Las figuras deben ubicarse en la parte superior o inferior de la página, y tan cerca como sea posible de la primera referencia que se hace a ella en el texto. Deben restringirse al ancho de una sola columna, salvo que en este tamaño resulten ilegibles. El número y leyenda de las figuras deben escribirse debajo de la ilustración con letra de 9 pts. Con la primera línea justificada y las restantes con sangría. Evite separación en sílabas al final de las líneas.

Todas las figuras y ecuaciones deben ser numeradas con números arábigos (1, 2, 3,..., n). El texto dentro de las figuras no debe tener un tamaño menor a 8 puntos.

Las ecuaciones deben estar centradas y numeradas en forma consecutiva a partir de 1 (n)

Los símbolos que representen vectores y matrices deben ser indicados en negrita o con un subrayado ondulado.

Pesos y medidas deben ser expresados en el sistema métrico. Todas las abreviaturas y símbolos no estándares deben ser definidos cuando se los menciona por primera vez, o se debe proveer una lista con la nomenclatura utilizada.

REFERENCIAS

La lista de referencias debe estar ordenada *alfabéticamente* de acuerdo al primer autor. Las líneas sucesivas están sangradas. No numere las referencias. Diferentes publicaciones de un mismo autor deben listarse según el año de publicación. Si hay más de un artículo del mismo autor(es) con el mismo año de publicación, identificarlas con a, b, c, etc. (Baker, 1963a; b). **Por favor note que todas las referencias listadas en este ítem deben estar citadas directamente en el texto del artículo.**

- Abell, B.C. (1945). The examination of cell nuclei. *Biochem J.*, **35** 123-126.
- Abell B.C., R.C. Tagg y M. Push (1954). Enzymecatalyzed cellular transaminations. En: *Advances in Enzymology*, (A.F. Round, Ed.) **Vol2**, pp. 125-247. Academic Press, New York.
- Baker, R.C. (1963a) *Microscopic Staining Techniques*. Buderworths, London.
- Baker, R.C. (1963b) Methods of preparing thin sections slides. *J. Brit. Med. Assoc.*, **34** 186-189.
- Bloggs, D.A., Y.W. Chen y E.W. Charles (1994). Nombre del artículo. En: *Nombre del libro en cursiva o subrayado* (Nombre del editor (Ed.)), número de página, Editorial, Lugar de publicación
- Smith, S.E. (1991). *Nombre del libro en cursiva o subrayado*, número de páginas o capítulos relevantes, Editorial, Lugar de publicación.
- Smith, S.E. y L.Q. Jones (1992), Nombre del artículo, *Nombre de la revista en cursiva o subrayado*. **N° de volumen en negrita**, número de páginas.

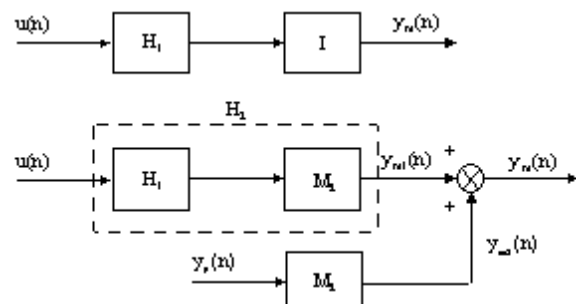


Fig. 1: Títulos de las figuras con justificación completa en la primera línea y sangrado en las sucesivas.